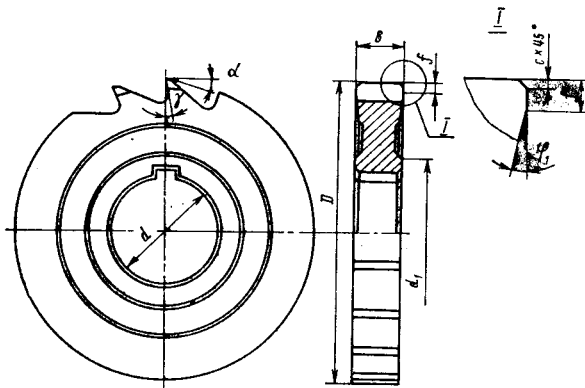


ФРЕЗЫ ДИСКОВЫЕ ПАЗОВЫЕ**Основные размеры**Slot milling cutters.
Basic dimensions**ГОСТ****3964—69****[СТ СЭВ 573—86]**

ОКП 39 1834

Дата введения **01.01.70****Несоблюдение стандарта преследуется по закону**

1. Основные размеры фрез должны соответствовать указанным на чертеже и в табл. 1.



Примечание. Допускается замена фаски $c \times 45^\circ$ радиусом R , равным c .

Таблица 1

Размеры, мм

Обозначение	При- меняе- мость	D $j_s 16$	B	d H7	d_i , не менее	Число зубьев z	f , не более	c , не более
2250-0001		50	3	16	27	14	1,0	0,1
2250-0002	4							
2250-0003	5							
2250-0004	6							
2250-0101	8							
2250-0102	10	63	22	34	16	1,0	0,3	
2250-0103	4							
2250-0005	5							
2250-0006	6							
2250-0007	8							
2250-0104	10	80	27	41	18	1,5	0,3	
2250-0105	12							
2250-0106	14							
2250-0107	5							
2250-0108	6							
2250-0008	8	100	32	47	20	1,5	0,3	
2250-0009	10							
2250-0010	12							
2250-0109	14							
2250-0111	16							
2250-0112	18	100	32	47	20	1,5	0,2	
2250-0113	6							
2250-0114	8							
2250-0011	10							
2250-0012	12							
2250-0013	14	100	32	47	20	1,5	0,3	
2250-0014	16							
2250-0115	18							
2250-0116	20				22		0,5	

Размеры, мм

Обозначение	Применяемость	D J _s 16	B	d H7	d_1 , не менее	Число зубьев z	f , не более	e , не более				
2250-0117		100	22	32	47	22		0,5				
2250-0118			25									
2250-0015			8									
2250-0119		10	125					32	47	22	0,3	
2250-0016		12										
2250-0121		14										
2250-0017		16										
2250-0122		18										
2250-0018		20										
2250-0123		22										
2250-0019		25										
2250-0124		10		160	40	55	24					1,5
2250-0125		12										
2250-0126		14										
2250-0127		16										
2250-0128		18										
2250-0129		20										
2250-0131		22										
2250-0132		25										
2250-0133		28										
2250-0134		32										
2250-0135		12	200	40	55	26	1,5					
2250-0136		14										
2250-0137		16										
2250-0138		18										
2250-0139		20										
2250-0141		22										
2250-0142		25										
2250-0143		28										

Продолжение табл. 1

Размеры, мм

Обозначение	При-меняе-мость	D $j_s 16$	B	d H7	d_1 , не менее	Число зубьев z	f , не более	c , не более
2250-0144		200	32	40	55	26	2,0	0,5
2250-0145	36		0,8					
2250-0146	40							

Пример условного обозначения фрезы диаметром $D=80$ мм, шириной $B=12$ мм для паза по P9:

Фреза 2250—0010 P9 ГОСТ 3964—69

(Измененная редакция, Изм. № 1, 2).

2. Размеры шпоночного паза — по ГОСТ 9472—83.

3. Для фрез, изготавливаемых в централизованном порядке, устанавливается: передний угол $\gamma=15^\circ$; задний угол $\alpha=20^\circ$; вспомогательный угол в плане $\varphi_1=1-2^\circ$.

4. По требованию потребителей допускается изготовление фрез с увеличенным числом зубьев.

5. Допускаемые отклонения ширины фрез B должны соответствовать указанным в табл. 2.

Таблица 2

мм

Ширина фрезы B	Предельные отклонения ширины фрезы B для паза		
	по N 9	по H9	по P9
От 1 до 3	-0,011 -0,029	+0,014 0	-0,017 -0,031
Св. 3 до 6	-0,012 -0,030	+0,018 0	-0,024 -0,042
Св. 6 до 10	-0,014 -0,036	+0,022 0	-0,029 -0,051
Св. 10 до 18	-0,016 -0,043	+0,027 0	-0,035 -0,062
Св. 18 до 28	-0,019 -0,052	+0,033 0	-0,040 -0,073
Св. 28 до 40	-0,020 -0,062	+0,042 0	-0,046 -0,088

(Измененная редакция, Изм. № 3).

По соглашению с потребителем допускается изготовление фрез с другими допусками по ширине *B*.

(Измененная редакция, Изм. № 1, 2).

6. Технические требования — по ГОСТ 1695—80.

П. 7, приложение **(Исключены, Изм. № 3).**

ИНФОРМАЦИОННЫЕ ДАННЫЕ

- 1. РАЗРАБОТАН И ВНЕСЕН** Министерством станкостроительной и инструментальной промышленности

ИСПОЛНИТЕЛИ

Д. И. Семенченко, канд. техн. наук, **Г. А. Астафьева**, канд. техн. наук,
Н. И. Минаева, **Л. П. Зуб**.

- 2. УТВЕРЖДЕН И ВВЕДЕН В ДЕЙСТВИЕ** Постановлением Комитета стандартов, мер и измерительных приборов при Совете Министров СССР № 371 от 14.03.69

- 3. Срок проверки — 1994 г.; периодичность проверки — 10 лет.**

- 4. Стандарт полностью соответствует СТ СЭВ 573—86**

- 5. ВЗАМЕН ГОСТ 3964—59**

6. ССЫЛОЧНЫЕ НОРМАТИВНО-ТЕХНИЧЕСКИЕ ДОКУМЕНТЫ

Обозначение НТД, на который дана ссылка	Номер пункта
ГОСТ 1695—80	6
ГОСТ 9472—83	2

- 7. ПЕРЕИЗДАНИЕ** (апрель 1988 г.) с Изменениями 1, 2, 3, утвержденными в июне 1980 г., августе 1984 г., октябре 1987 г. (ИУС 8—80, 12—84, 1—88).

- 8. Проверен в 1984 г.**

Редактор *М. Е. Искандарян*
Технический редактор *Э. В. Митяй*
Корректор *Л. В. Сницарчук*

Сдано в наб. 08.07.88 Подп. в печ. 21.11.88 0,5 усл. п. л. 0,5 усл. кр.-отт. 0,28 уч.-изд. л.
Тираж 8000 Цена 3 коп.

Ордена «Знак Почета» Издательство стандартов, 123840, Москва, ГСП,
Новопресненский пер., д. 3.
Вильнюсская типография Издательства стандартов, ул. Даряус и Гирено, 39. Зак. 2469.